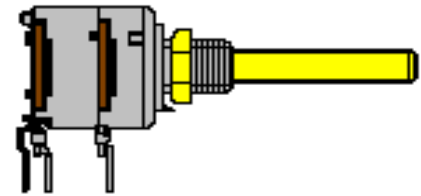




Entsprechend RoHS
(EG2002/95/EC)



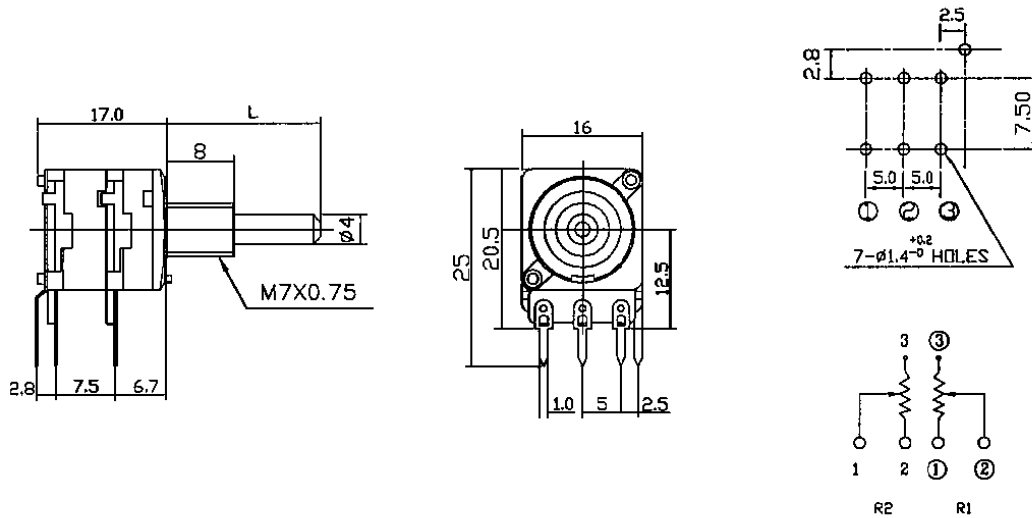
Ausführung / construction: Tandem / multi turn

Welle / shaft: \varnothing 4 mm, L = 30 mm
 Buchse / bushing: M7 x 0,75
 Drehbereich / rotation angle: $270^\circ \pm 5\%$
 Belastbarkeit / rated wattage: lin. 0,2 W / log 0,05 W

Printausführung / for printed circuits (PC)

Kontakte: SPCC, kalt gewalzter Stahl, vernickelt / Cold rolled steel sheets, nickel plated

ALPHASTAT 16 63256-024XX



	Standard 63256-02400/—			Mittenrast / center click 63256-02410/—			Rast 11 / 11 clicks 63256-02420/—			Rast 41 / 41 clicks 63256-02440/—		
	lin.	poslog	neglog	lin.	poslog	neglog	lin.	poslog	neglog	lin.	poslog	neglog
1 k	4002*			4042			4082			4122*		
2 k		4015*	4030		4055	4070		4095	4110		4135	4150
2,5 k	4003*	4016*		4043	406		4083	4096		4123	4136	
5 k	4004*	4017*	4032	4044*	4057	4072	4084	4097	4112	4124	4137	4152
10 k	4005*	4018*	4033	4045	4058	4073	4085	4098	4113	4125	4138	4153
25 k	4006*	4019*		4046*	4059		4086	4099		4126	4139	
50 k	4007*	4020*	4035	4047	4060	475	4087	4100	4115	4127	4140	4155
100 k	4008*	4021*	4036*	4048	4061	4076	4088	4101	4116	4128	4141	4156
250 k	4009*	4022*		049	4062		4089	4102		4129	4142	
500 k	4010*	4023*		4050	4063		4090	4103		4130	4143	
1 M	4011*	4024*		4051	4064		4091	4104		4131	4144	

* lagermäßige Ausführungen (unverbindlich) \\ * in stock (non-binding)