

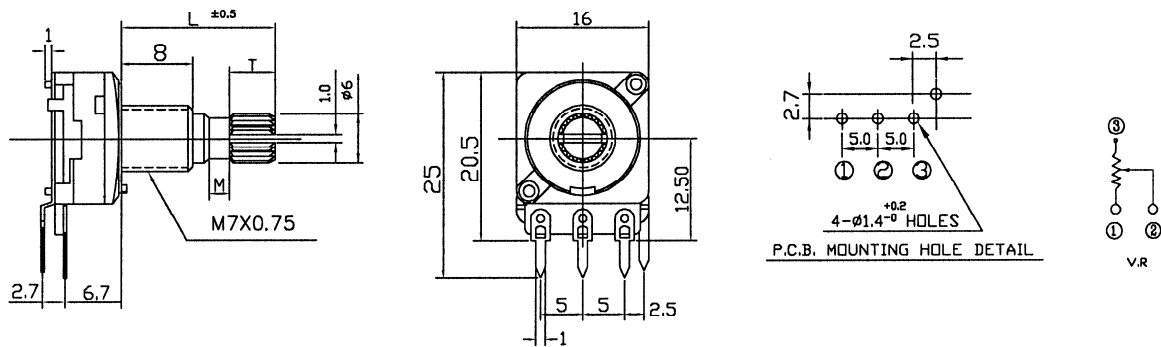
Ausführung / construction: Mono / single turn

Welle / shaft:  $\varnothing$  6 mm / 18 Zähne, L = 15 mm  
 Buchse / bushing: M7 x 0,75  
 Drehbereich / rotation angle:  $270^\circ \pm 5\%$   
 Belastbarkeit / rated wattage: lin. 0,2 W / log 0,05 W

Printausführung / for printed circuits (PC)

Kontakte: SPCC, kalt gewalzter Stahl, vernickelt / Cold rolled steel sheets, nickel plated

## ALPHASTAT 16 63250-018XX



	Standard 63250-01800/—			Mittenrast / center click 63250-01810/—			Rast 11 / 11 clicks 63250-01820/—			Rast 41 / 41 clicks 63250-01840/—		
	lin.	poslog	neglog	lin.	poslog	neglog	lin.	poslog	neglog	lin.	poslog	neglog
<b>1 k</b>	2322			2362			2402	2415		2442		
<b>2 k</b>		2335	2350		2375	2390			2430		2455	2470
<b>2,5 k</b>	2323	2336		2363	2376		2403	2416		2443	2456	
<b>5 k</b>	2324	2337	2352	2364	2377	2392	2404	2417	2432	2444	2457	2472
<b>10 k</b>	2325	2338	2353	2365	2378	2393	2405	2418	2433	2445	2458	2473
<b>25 k</b>	2326	2339		2366	2379		2406	2419		2446	2459	
<b>50 k</b>	2327	2340	2355	2367	2380	2395	2407	2420	2435	2447	2460	2475
<b>100 k</b>	2328	2341	2356	2368	2381	2396	2408	2421	2436	2448	2461	2476
<b>250 k</b>	2329	2342		2369	2382		2409	2422		2449	2462	
<b>500 k</b>	2330	2343		2370	2383		2410	2423		2450	2463	
<b>1 M</b>	2331	2344		2371	2384		2411	2424		2451	2464	

\* lagermäßige Ausführungen (unverbindlich) \\ \* in stock (non-binding)